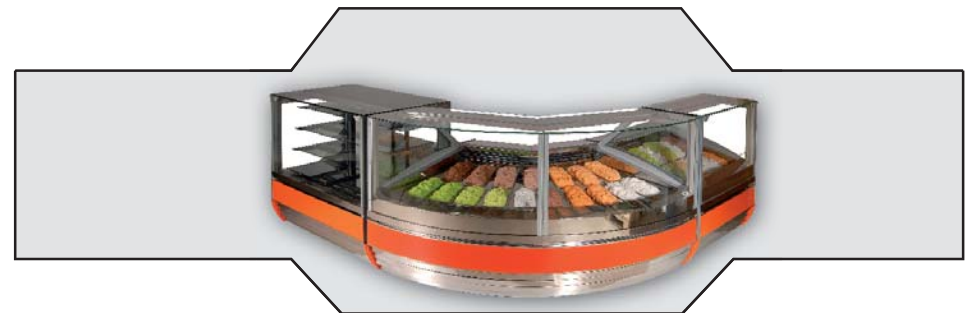




THERMOTECHNIKA
CROWNCOOL
EUROPEAN ECONOMIC INTEREST GROUP

HASZNÁLATI UTASÍTÁS Fagylaltpultokhoz

UDR-7B, UDR-9B, SAGITTA, SORBETTI, BISCOTTI, CORNETTI, LIMOSA, RIKSHA, MAGNUM ICE



Forgalomba hozza: Thermotechnika Kereskedelmi Kft.
www.tchungary.com

! FONTOS TUDNIVALÓK

A biztonságos és hosszú élettartamú működés érdekében kérjük, figyelmesen olvassa el és tartsa be a használati utasítás előírásait, így biztosítható, hogy a berendezés a vásárlás céljának megfelelően működjön, illetve a garanciális feltételeknek eleget tegyen.

A hűtőberendezések csomagolt és csomagolatlan élelmiszerek, italok bemutatására, frissen tartására szolgálnak, a megfelelő tárolási hőmérséklet biztosításával. Az alkalmazott belső világítás biztosítja az élelmiszerek esztétikus megjelenítését. A készülékek megfelelnek a jelenleg érvényes villamos biztonságtechnikai és hűtéstechnikai szabványoknak, valamint CE minősítéssel rendelkeznek.

A használati utasításban leírtak mellőzéséből, illetve a nem rendeltetésszerű használatból eredő meghibásodásokért, esetleges károkért a gyártó és forgalmazó felelősséget nem vállal.



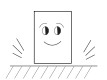
SZÁLLÍTÁS ÉS KICSOMAGOLÁS



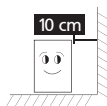
Ügyeljen a berendezés szakszerű szállítására, az kizárólag álló helyzetben szállítható! A berendezés megérkezésekor kérjük ellenőrizze, hogy nem sérült -e a termék.



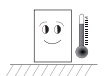
Ne döntse a berendezést a földre, amikor leveszi a csomagolást! Az üvegajtós berendezéseknél különös figyelmet szenteljen az üvegfelületekre.



A csomagolás eltávolítása után a berendezést minden esetben szilárd, száraz és vízszintes felületre helyezze. Ügyeljen arra hogy minden oda nem illő dolgot távolítson el a gépről (pl. ragasztó, fólia) és szellőztesse ki a gépet. Olyan helyen állítsuk fel a készüléket, ahol a padozat megfelelő teherbírású.

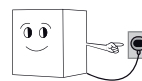


A berendezés hátának és oldalainak faltól való távolsága minimum 10 cm legyen. Ha nincs meg a megfelelő légrés, a hűtőteljesítmény romolhat.

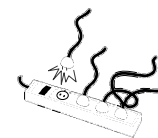


Ha a berendezést hidegen tárolták/szállították, akkor várjon az elindításával.

! BIZTONSÁGI ELŐÍRÁSOK



A szétszerelt állapotban érkező gépek összeállítását, elektromos csatlakoztatását, csak szakember végezheti.



A berendezéseket csak 230 V névleges feszültségű, váltakozó áramú hálózatra lehet kapcsolni. A csatlakozó aljzat védőföldeléses 6 A-s biztosítékkal, vagy kismegszakítóval („automata”) zárlat és túlterhelés ellen védett legyen. Amennyiben nem ilyen a csatlakozó, szakemberrel ilyenre alakíttassa át. A készülék hálózati csatlakozó zsinórját megtoldani tilos!

Győződjön meg arról, hogy az elektromos hálózat részei megfelelőek, a gépet csak földelt elektromos aljzathoz csatlakoztathatja.

Az elektromos csatlakozás előtt győződjön meg arról, hogy a hálózat feszültségadatai a gép előírásainak megfelelnek-e.

Csak a szerelt hálózati csatlakozót használja, soha ne használjon T dugó elosztót, mert az túlmelegedhet. A dugaszoló aljzat könnyen elérhető helyen legyen.

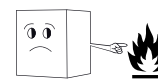
Az elektromos hosszabbító használatát lehetőleg kerülje. Csak földelt hosszabbító ajánlott.

A hálózati vezetéket minden esetben a dugónál fogva húzza ki, ellenkező esetben vezeték szakadást idézhet elő ami áramütéshez vezethet!

Ha kihúzza a konnektorból a csatlakozót, várjon legalább 5 perccel, amíg visszadugja.

Kérjük, ne érintse meg nedves kézzel az elektromos alkatrészeket! Az elektromos vezeték hibája zárlatot, tüzet okozhat.

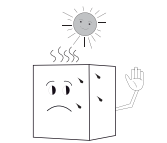
Amennyiben a készüléket nyirkos helyiségben használja, szereljenek fel elektromos megszakítót.



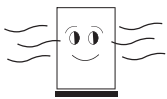
Gyúlékony vagy illékony anyagot ne tároljon a készülékben illetve ne hagyjon a készülék közelében.



A készüléket csak épületen belül használja. Ha beázás vagy eső éri a készüléket, az rövidzárlatot okozhat.



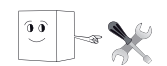
- A hűtési teljesítmény csökken, amennyiben a készüléket olyan helyen állítja fel, ahol hőhatás éri a hűtőt (kályha, direkt napsütés).



- A hűtési teljesítmény csökken, amennyiben a készüléket olyan helyen állítja fel, ahol nem megfelelő a szellőzés.



- Soha ne öntsön közvetlenül vizet a készülékre mivel az rövidzárlatot okozhat.
- Nehéz vagy vizet tartalmazó tárgyat ne tegyen a készülék tetejére. A leeső tárgy sérülést okozhat. A lefolyó víz pedig károsítja az elektromos szigetelést, amely rövidzárlatot okoz.



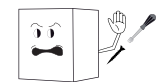
- A készülék össze- és szétszerelését bizzuk szakemberre.



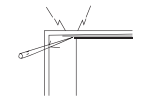
- Bizonyosodjon meg róla, hogy a készülék nem borul fel mozgatóskor. Az eldőló gép súlyos sérülést okozhat.



- Gondoskodjunk róla, hogy a berendezés gyerek számára ne legyen hozzáférhető.



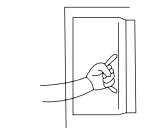
- Ne fúrjon lyukat a berendezésbe, ne erősítsen semmit hozzá a berendezéshez.



- Hegyes eszközt vagy az ujját soha ne tegye a hűtőegységbe, mivel az ott működő ventilátor magas fordulatszámú történő forgása sérülést okozhat.

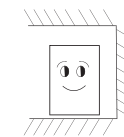


- Az ajtóra támaszkodni tilos, mivel az a készülék eldőlését okozhatja.
- Kerülje a kézzel vagy más eszközzel történő erős ütést a vitrinre, mivel az az üveg összetörését eredményezheti, amely sérülésveszéllyel jár.
- Az ajtó vízszintbe állítását csak szervizes szakember végezheti, mivel ennek beállítása csak a burkolati elemek megbontásával lehetséges.

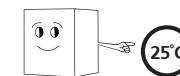


- Az ajtót a fogójánál fogva nyissuk, zárjuk.
- A hűtőberendezés ajtaját csak rövid ideig hagyjuk nyitva.
- A hűtőberendezésben lehetőleg oly módon tárolja az árut, hogy az a levegő keringtetését ne akadályozza.

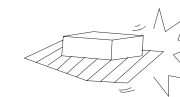
BEÜZEMELÉS



- A hűtővitrint minden esetben állítsa vízszintes helyzetbe az állítható lábak segítségével a zajmentes működés és a leolvasztáskor keletkező cseppvíz megfelelő távozása érdekében.
- Ügyeljen a hűtőberendezés faltól való távolságára! A gép ne kerüljön légkondicionáló légáramába. Ne helyezzen a készülék közvetlen közelébe olyan tárgyakat, amik megakadályoznák a szabad szellőzést.
- A készülék akkor működik gazdaságosan, ha kívülről minél kevesebb hőhatás éri! A hűtésfok romlik, az energiafelhasználás megnő, ezért lehetőleg ne helyezze el napos helyen, illetve melegforrás (kályha, radiátor) közelében.
- A gép 25 °C fokig és 60%-os páratartalom értékig működik optimálisan. A belső hőmérsékletet mindig az igény szerinti hőfokra állítsa, a túlhűtés energiátöbblettel jár.



- Csak a belső tér lehűlését követően szabad a hűtőberendezést áruval feltölteni. Magas hőmérsékletű árut ne helyezzen a hűtőberendezésbe.



- Bizonyosodjunk meg, hogy a polcok biztonságosan vannak elhelyezve. Ne terhelje túl a polcokat.
- A polcok terhelhetősége 30 kg/polc. A polcok behelyezésénél ügyeljen a pontos illesztésre, a leeső polc balesetet, sérülést okozhat!
- A polcokon ne nyúljon túl az áru. A gép aljára lehetőleg ne helyezzen árut, csak a polcokra.

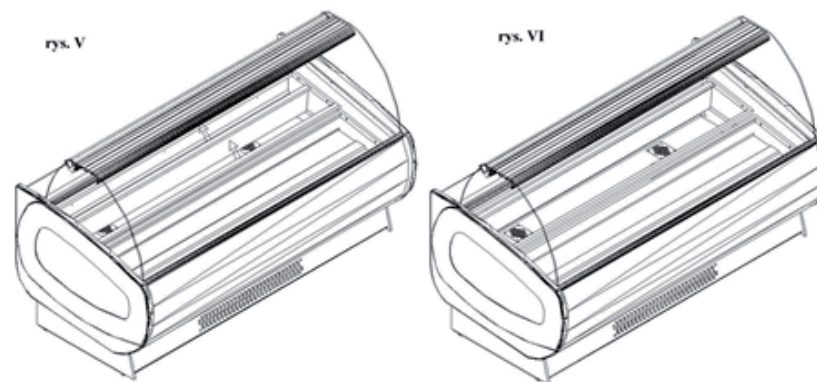
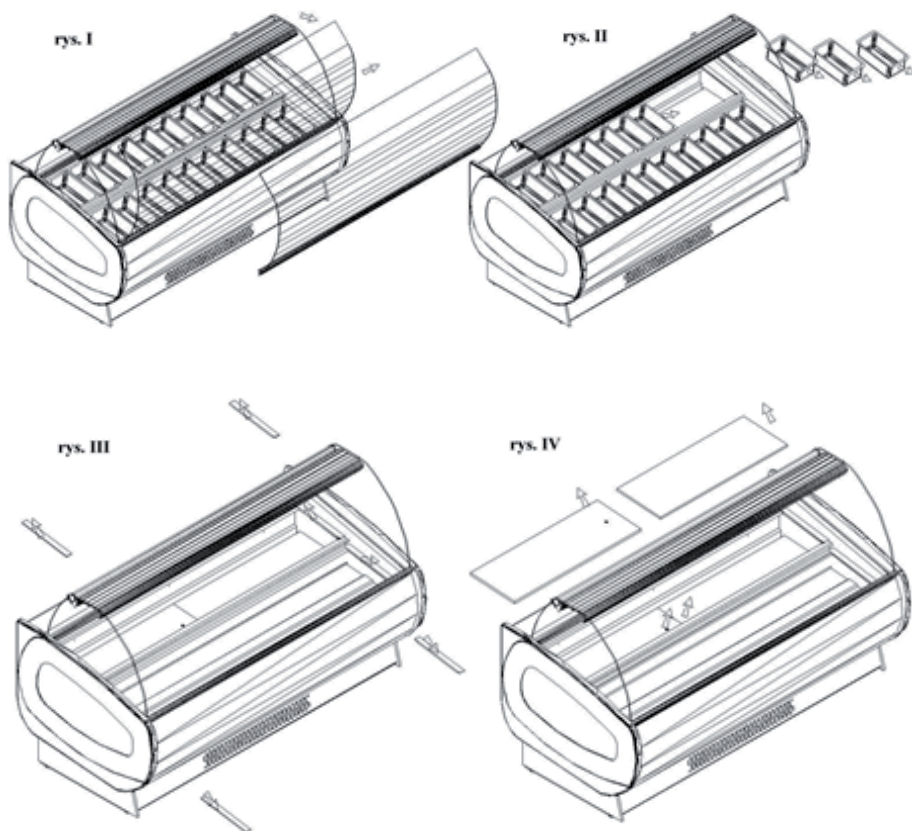


ÁLTALÁNOS TISZTÍTÁS

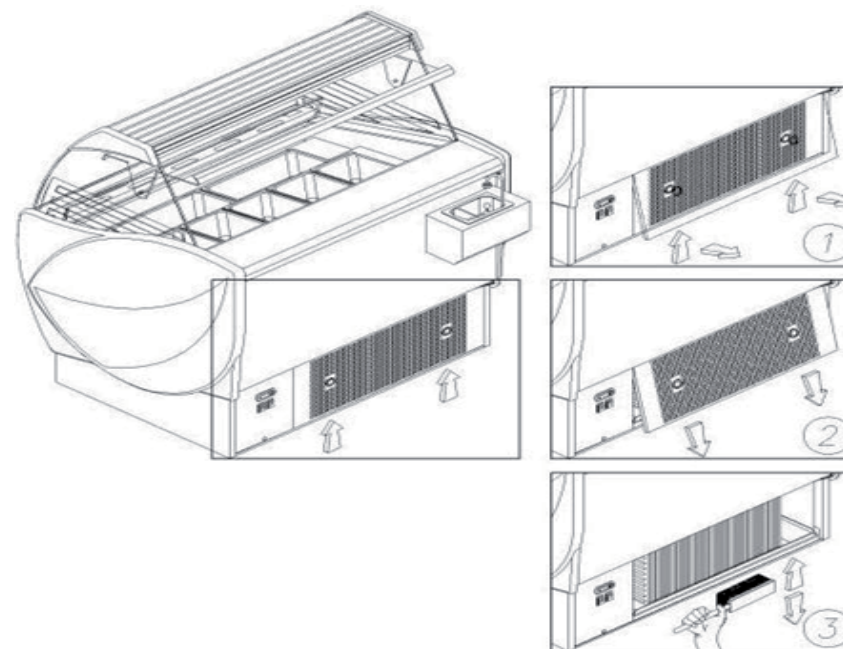
- Minden esetben áramtalanítsa a berendezést a tisztítás előtt!
- A tisztításhoz ne használjon gyúlékony sprayt. Ne öntsön mosóvizet a gépre, mert zárlatot okozhat, életveszélyes.
- A hűtőberendezés külső és belső felületeit puha ruhával, vagy szivaccsal és csapvízzel, esetleg háztartási mosogatószeres vízzel tisztíthatjuk.
- Az elpárologtató (hátsó lévő fémrács) tisztítására külön figyelemmel kell lenni. A cseppvizet rendszeresen ki kell önteni a tartályból.
- Az üvegajtót ne súrolószerrrel, vagy karcoló anyaggal tisztítsa!
- A kondenzátor tisztítását évente 4 - 6 alkalommal, a gép kikapcsolása mellett, porszívóval vagy erős kefével kell elvégezni. A kondenzátor tisztántartása elengedhetetlen, mivel a nem megfelelően karbantartott kondenzátor teljesítményvesztést okoz, de a kompresszor

leégését is előidézheti. Az ebből eredő kár nem garanciális hiba.

- Az olvadékvíz eltávolításához nyissa ki az alsó perforált lemezt. Az itt található edényben összegyűlik a berendezésben kondenzálódó víz, melyet időről időre üríteni szükséges.
- A készüléket mindig a gyárilag felszerelt fogantyújával nyissa vagy zárja, hogy ne sérüljön az ajtó gumiszigetelése.
- Különböző típusú rozsdamentes acél lemezek (201/202/430/304) különböző módon reagálnak a különböző tisztítószerre. A 201-es és a 430-as lemezből készült berendezéseket ne tisztítsa savas vagy lúgos szerrel, mert ezek az anyagok foltosodást idézhetnek elő.
- Azzal kapcsolatban, hogy a berendezés melyik típusú rozsdamentes acél lemezből készült, kérjük, érdeklődjön a kereskedőnél!
- Tisztításhoz az ábra utasításai szerint szerelheti szét a gépet (tisztítás előtt csatlakoztassa le a gépet az elektromos hálózatról!)



A kondenzátor tisztítása:



Riksha típus tisztítása

Vízellátó rendszer tartja tisztán a berendezést. A vízszivattyúnak van egy főkapcsolója, amivel szabályozható. Rendszer tartalmazza: fagyaltkanálmosó, mosogató csappal, szivattyú, 20 literes tartály tiszta víznek, 20 literes tartály a használt víznek

A rendszer a főkapcsolóval lehet bekapcsolni. Fokozottan ügyeljen rá, hogy azonnal kikapcsolja a rendszert, ha a tiszta víz kifogyott a tartályból! Ezután ürítse a használt vizes tartályt és töltsse újra a tiszta vizes tartályt.



KARBANTARTÁS

Karbantartásnál, javításnál kérjük áramtalanítsa berendezését!

- A gépek javítását kizárólag szakember végezheti. Minden javítási munkához hívja ki a hivatalos szervizt! A használati utasításban leírtak mellőzéséből eredő meghibásodások a garancia elvesztését jelenthetik!
- Az esetleges hibás működés esetén a gépet minden esetben kapcsolja ki a szerelő megérkezéséig. A gép javítása idejére, az áru biztonságos továbbtárolása érdekében tartalék hűtő biztosítása a vevő feladata.
- Felhívjuk a figyelmét arra, hogy a készülék intenzív szakaszos üzemű, így a kompresszor leállása nem jelent feszültségmentességet. Ezért a készülék villamos részeihez nyúlni a csatlakozó dugó kihúzása előtt SZIGORÚAN TILOS!

Belső világítás: a fénycső cseréje

- Először áramtalanítsa a készüléket!
- Távolítsa el az armatúra buráját, majd 90°-kal forgassa el a fénycsövet és emelje ki a helyéről. Az új fénycsövet ellenkező irányba forgatással helyezze be és tegye vissza a takaró lemezt.

Dekor világítás: a fénycső cseréje

- Először áramtalanítsa a készüléket!
- A készülékkel szemben állva a canopy bal oldali takaróelemének leszerelése után a műanyag homloklemez kihúzása után az izzó hozzáférhetővé válik. A fénycső csatlakozó elemek lehúzása után a fénycső a műanyag tartó elemekből kiemelhető és az új fénycső behelyezhető.
- Ajtózár csere esetén hívja a szakszervizt.
- Javasoljuk, hogy a berendezést évente 4-6 alkalommal tartsa karban! A tisztítási folyamatokat szakszervizzel végeztesse el.

A gyártó és forgalmazó nem felel a következő helyzetekből adódó meghibásodások miatt:

- A gép nem megfelelő (nem a használati utasításban leírtak alapján) beüzemelése
- Nem a használati utasításban leírtaknak megfelelő használat
- Helytelen karbantartásból eredő meghibásodás
- Külső elektromos zavar
- Nem eredeti alkatrészek használatából eredő meghibásodás
- A rongálódásokból és üvegtörés-károkból eredő meghibásodás

DIGITÁLIS HŐFOKSZABÁLYOZÁS

A gép működési hőmérsékletét a gyárilag beállított elektronikus termosztát szabályozza. Ha a beállított értékhez képest eltérő hőmérsékletet akar a berendezésben, akkor a következők szerint járjon el:

❶ Nyomja meg a termosztáton található „SET” gombot 4 másodpercig (típustól függően ez a gomb lehet P vagy jelzésű gomb is.) Ekkor – típustól függően – világítani kezd a LED lámpa és a kijelző Celsius fokokban mutatja a programozott hőmérsékleti értéket.

❷ Ezután a kívánt hőmérséklet beállítható a ▲ illetve ▼ gombokkal. (típustól függően ezek a gombok lehetnek ▲❁ illetve ▼❁ jelzésű gombok is.)

❸ A kívánt hőmérséklet beállítása után ismét nyomjuk meg a „SET” gombot. (típustól függően ez a gomb lehet P vagy jelzésű gomb is.) Ekkor a LED lámpa kikapcsol és a gép az új beállított hőmérsékleti érték szerint fog működni.

Figyelem! Ha a 3. lépést kihagyja, úgy a gép nem rögzíti a kívánt hőmérsékleti értéket, és az elektronika visszaállítja az eredeti állapotot.

Figyelem! A termosztáton található gombok különböző, úgynevezett rejtett menü elérését teszik lehetővé. A rejtett menü azonban, olyan értékek beállítását teszi lehetővé, amelyek szabályozása szakember feladata. Felhívjuk a tisztelt felhasználó figyelmét, hogy a termosztát ilyen paramétereinek elállítása a készülék garanciájának elvesztését eredményezheti!

A folyamatosan alacsony (2 °C közeli) hőmérséklet használata a gép állandó, leállás nélküli működését eredményezi és deresedést okozhat a bemutató felületen és az üvegeken. Az említett deresedést előidézheti az előírástól eltérő, magasabb mint 25 °C környezeti hőmérséklet, vagy a 60% feletti páratartalom is.

Leolvasztás

Digitális termosztát esetében a leolvasztás automatikus, de a gyári előírásoktól eltérő környezeti adottságok (az üzlet magas hőmérséklete vagy páratartalma), valamint a gép túlzott

feltöltése, esetleges jegesedése igényelheti a kézi leolvasztást, amit a következőképpen végezzen:

- Vegye ki a vitrinből az árukat, és védje őket a melegtől.
- Nyomja meg hosszan (kb. 3 másodpercig) a ** gombot (típustól függően ez a gomb lehet "def" vagy ▼☀ jelzésű is) és a leolvasztás elindul. A kijelzőn – típustól függően - világítani kezd és a "dF" felirat jelenik meg a kijelzőn, ami jelzi, hogy a leolvasztás folyamatban van. A leolvasztás befejeztével a gép automatikusan újra indul.



MIELŐTT KIHÍVNA A SZERVIZT

Mielőtt szervizt hívna, győződjön meg a következőkről.

Ha nem indul a hűtő:

- Ellenőrizze, hogy az elektromos hálózatra való csatlakozás rendben van-e.
- Ellenőrizze, hogy a biztosíték nem olvadt-e ki vagy a kis megszakító nem olvadt-e le.
- Ellenőrizze, hogy a hőfokszabályozó nincs-e "0" állásban, állítsa azt "4" -es állásba.

Ha a kompresszor folyamatosan működik:

- Ellenőrizze, hogy a levegő áramlását nem gátolja-e az áru.

Ha zajos a hűtő:

- Ellenőrizze, hogy a fallal vagy egyéb bútorral nem érintkezik-e a hűtő.
- Ellenőrizze, hogy vízszintben áll-e a berendezés.

Ha a termékek nem megfelelő hőfokúak:

- Ellenőrizze a beállított hőmérsékletet
- Ellenőrizze, hogy a környezeti hőmérséklet nem túl magas-e, és ennek megfelelően állítsa be a hőfokszabályozást. Vegye figyelembe, hogy meleg hőmérsékletű termék feltöltésénél a termék megfelelő hőmérsékletének eléréséhez hosszabb időt szükséges.

Amennyiben a készülék aljában olvadék víz található

- Ellenőrizze, hogy a készülék vízszintes állapotban van-e.

Elpárologtató lefagy (ez csak blokk elpárologtatónál lehetséges)

- Ne ijedjen meg, a digitális hőfokszabályozás automatikusan leolvasztja. Ebben az esetben késleltetett a kompresszor indítása. A kompresszor a leolvadási ciklus után indul újra. szervizhez csak akkor forduljon, ha a jegesedés nem szűnik meg.

Ha füst szivárog a szekrényből

- A villásdugó kihúzásával haladéktalanul feszültségmentesítse, és forduljon a szervizhez.



HULLADÉKKEZELÉS

A készüléket a használatból való kivonás után hulladékhasznosító helyekre kell szállítani a szakszerű szétszerelés céljából